

OUVRAGE

Ouvrant d'amenée d'air en façade.



Table des matières

| | |
|--|----|
| Explication des abréviations | 2 |
| Présentation Ouvrage | 3 |
| Gammes et Dimensions | 4 |
| Options à la commande | 4 |
| Stockage et Manipulation | 4 |
| Montage | 4 |
| Installation dans la façade avec précadre EASY-KAP | 5 |
| Installation dans la façade sans précadre | 6 |
| Fonctionnement et mécanismes | 7 |
| Raccordement électrique | 8 |
| Poids | 9 |
| Coefficient SGO / Sn | 10 |
| Coefficient d'isolation Uw (W/m ² .K) | 11 |
| Exemple de commande | 12 |
| Certifications et approbations | 12 |

Explication des abréviations

| | | |
|---|------------------------------------|---|
| Ln (=Wn) = largeur nominale | hod = conduit horizontal | OP = option (livré avec le produit) |
| Hn = hauteur nominale | vev = traversée de paroi verticale | KIT = MOD = kit (livré séparément pour réparation ou mise à jour) |
| Sn = section nette de passage | V = volt | PG = bride de raccordement à la gaine |
| E = étanchéité au feu | W = watt | GKB (type A) / GKF (type F): "GKB" signale des plaques de plâtre standard (type A selon EN 520); les plaques "GKF" offrent une résistance au feu supérieure pour une même épaisseur (type F selon EN 520) |
| I = isolation thermique | V CA = volt courant alternatif | Cal-Sil = silicate de calcium |
| S = fuite de fumée | V CC = volt courant continu | ζ [-] = coefficient de perte de charge |
| 60/120 = durée de résistance au feu | E.TELE= tension bobine | Q = débit d'air |
| Pa = pascal | E.ALIM = tension moteur | ΔP = perte de charge statique |
| o -> i = remplit les critères depuis l'extérieur (o) vers l'intérieur (i) | Auto = autocommandé | v = vitesse d'air dans la gaine |
| i <-> o = côté feu indifférent | Télé = télécommandé | Lwa = niveau de puissance sonore pondéré A |
| AA = activation automatique | Pnom = puissance nominale | ME = motorisé |
| multi = multi compartiment | Pmax = puissance maximale | H = habitat |
| ved = conduit vertical | DAS MOD = produit modulaire | |

Présentation OUVRAGE

OUVRAGE est un ouvrant d'amenée d'air en façade, à ouverture seule, fermeture manuelle.

De type panneau, il est télécommandé pour une utilisation dans les installations de désenfumage naturel ou mécanique.

L'ouvrant est fermé en position d'attente et s'ouvre sur ordre électrique en cas d'incendie pour permettre l'introduction d'air neuf.

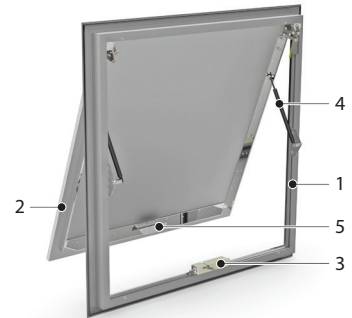
OUVRAGE est conforme à la norme NF-S-61-937-1 et NF-S-61-937-8.

- ☑ Cadre réalisé en profil d'aluminium teinte RAL 9006 « aluminium blanc » finition mat.
- ☑ Version isolation thermique en standard.
- ☑ Panneau de remplissage en XPS (polystyrène extrudé) d'épaisseur 18 mm, maintenu entre 2 feuilles d'aluminium d'épaisseur 1mm. La face extérieure est également de teinte RAL 9006.
- ☑ Ouverture du panneau : « relevant extérieur » avec les charnières vers le haut.
- ☑ Articulation du panneau réalisée par deux paumelles acier invisibles de l'extérieur.
- ☑ Ouverture par ressort oléopneumatique du panneau et maintien de la position de sécurité.
- ☑ Déclenchement réalisé par une bobine électromagnétique à émission VD ou rupture VM, de tension 24Vcc ou 48Vcc.
- ☑ Le panneau s'ouvre selon un angle de 60° environ.
- ☑ Réarmement manuel : OUVRAGE est équipé d'une poignée permettant le réarmement manuel de l'ouvrant.
- ☑ Contact de position début et fin de course unipolaire (FDCU) en standard ou bipolaire (FDCB) en option.



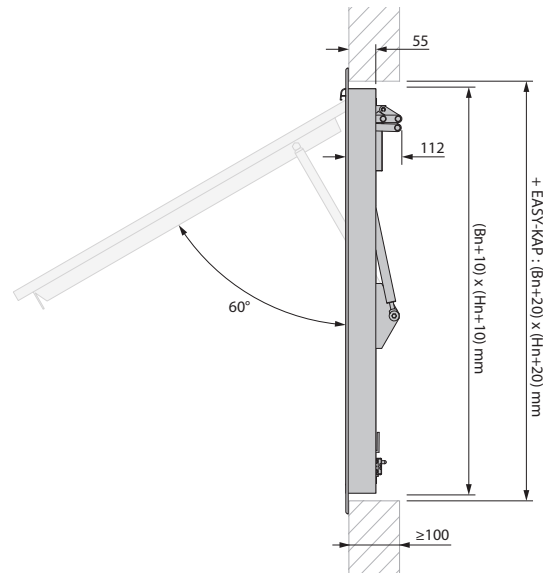
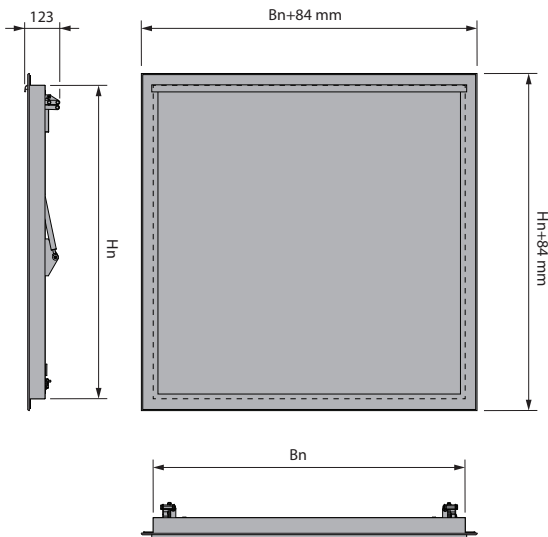
Il est d'usage d'ajouter une grille d'habillage intérieure afin d'obtenir la même esthétique que les volets AVANTAGE.

1. Cadre
2. Panneau
3. Verrou avec bobine
4. Vérin oléopneumatique
5. Poignée pour réarmement



Gamme et dimensions

| (Ln x Hn) mm | ≥ | ≤ |
|--------------|---|-----------|
| 350x385 | | 1100x1105 |



Options à la commande

RAL 9M06 = 9006 finition mat (couleur standard)
Autres couleurs RAL spécifiques disponibles sur demande

Stockage et manipulation

Étant un élément de sécurité, le produit doit être stocké et manipulé avec soin.

Évitez :

- les chocs et les détériorations
- le contact avec l'eau
- une déformation du produit

Il est recommandé de :

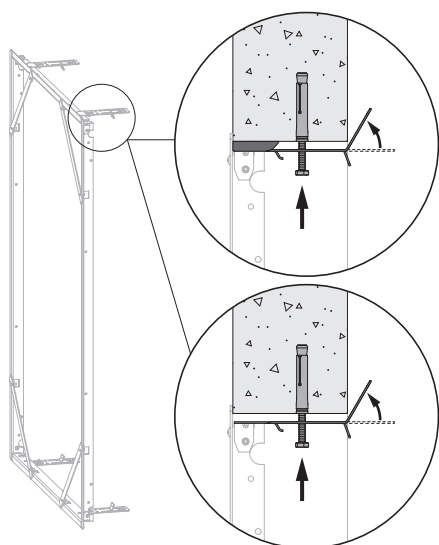
- décharger dans une zone sèche
- ne pas déplacer le produit en le poussant ou en le faisant rouler
- ne pas utiliser le produit comme échafaudage, table de travail etc.
- ne pas emboîter les petits produits dans les grands

Montage

Généralités

- L'installation doit être conforme au rapport d'essai et à la notice technique.
- Un ouvrant d'amenée d'air est généralement installé en partie basse de la façade.
- Orientation : OUVRAGE doit être installé sur une façade ayant un angle compris entre 0 et 30° avec la verticale, avec le panneau « relevant extérieur ».
- Installation avec ouverture du panneau horizontal uniquement.
- Vérifiez le libre mouvement du panneau mobile.
- ▲ Attention : lors de la pose, le produit doit être manipulé avec précaution et protégé de toute projection de produits de scellement.
- ▲ Attention : à la mise en route de l'installation, nettoyez l'ensemble des poussières et salissures.
- ▲ L'installation de OUVRAGE doit respecter les règles de l'art (étanchéité périphérique entre le cadre et le support sur lequel elle est placée).

Installation dans la façade avec précadre EASY-KAP



Dans le cas d'une façade en béton, le précadre EASY-KAP est fortement recommandé. Le précadre EASY-KAP sera positionné à l'intérieur du bâtiment.

En cas de vissage du pré-cadre :

Faites une baie aux dimensions $(L_n+20) \times (H_n+20)$ mm. Le pré-cadre doit toujours être fixé au béton à l'aide de vis et chevilles ($\varnothing 6$ x minimum 60 mm, acier ou acier inoxydable). Fixez le précadre dans l'ouverture avec 4 vis $\varnothing 6$ x 60 mm en prenant soin de ne pas le déformer. Ces vis peuvent être appliquées au travers d'une des perforations prévues dans les pattes, selon l'épaisseur de la façade. La baie finie doit être aux dimensions du précadre $(L_n+10) \times (H_n+10)$ mm.

En cas de scellement du pré-cadre :

Faites une baie aux dimensions $(L_n+20) \times (H_n+20)$ mm jusqu'à $(L_n+100) \times (H_n+100)$ mm en fonction de l'épaisseur de scellement que vous souhaitez.

Pour une baie aux dimensions jusqu'à $(L_n+20) \times (H_n+20)$ mm : Préparez le précadre avant l'installation : 2 pattes de scellement sont prévues sur chaque traverse et doivent être dépliées lors du scellement.

Pour une baie aux dimensions jusqu'à $(L_n+100) \times (H_n+100)$ mm : Appliquez du mortier sur le pourtour de l'ouverture pour réduire l'ouverture aux dimensions extérieures du cadre. Procédez ensuite comme indiqué ci-dessus pour fixer le cadre à l'ouverture. Assurez-vous que l'écart entre le cadre et l'ouverture est complètement scellé avec du mortier. Le mortier doit sécher complètement avant que l'ouvrant ne soit fixé au pré-cadre.

Mettez de côté les vis qui sont fixées à l'un des renforts, puis dévissez les 4 renforts du pré-cadre et repliez les 8 pattes de fixation dans le cadre.

L'ouvrant OUVRAGE est livré avec 4 pattes, positionnez-les sur les pattes de L'EASY-KAP

Ouvrez l'ouvrant, positionnez-le dans le précadre afin de mettre les pattes d'OUVRAGE et d'EASY-KAP en vis à vis.

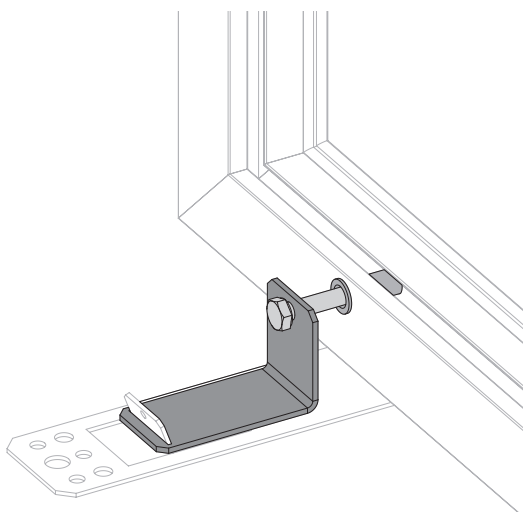
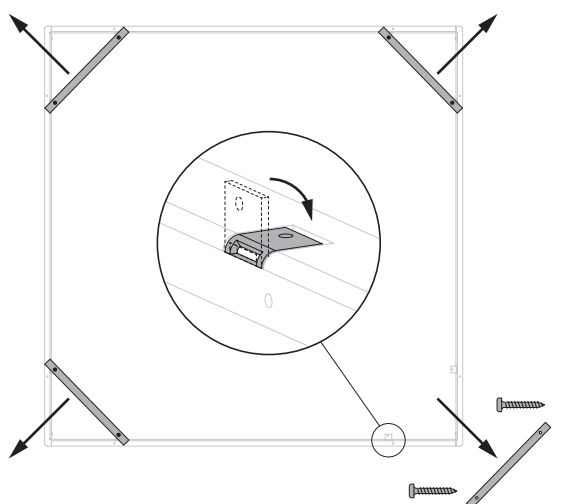
Vissez l'ouvrant sur le pré-cadre à l'aide des 4 vis fournies à travers les pattes, comme indiqué sur le dessin.

Le serrage des vis tire l'ouvrant vers le mur jusqu'à sa position finale. Il permet également de corriger légèrement l'angle de l'ouvrant par rapport au pré-cadre.

Branchez le mécanisme selon le schéma de raccordement.

Testez le bon fonctionnement de l'ouvrant.

▲ Note : attention à ne pas laisser tomber l'ouvrant à l'extérieur du bâtiment lors de la mise en place dans le précadre. Si besoin, utiliser une sangle de sécurité.

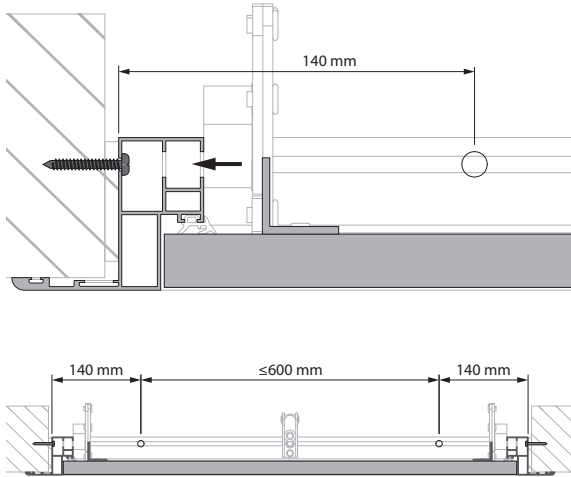


Installation dans la façade sans précadre

L'OUVRAGE n'est pas percé en usine. Pour monter l'OUVRAGE sans précadre :

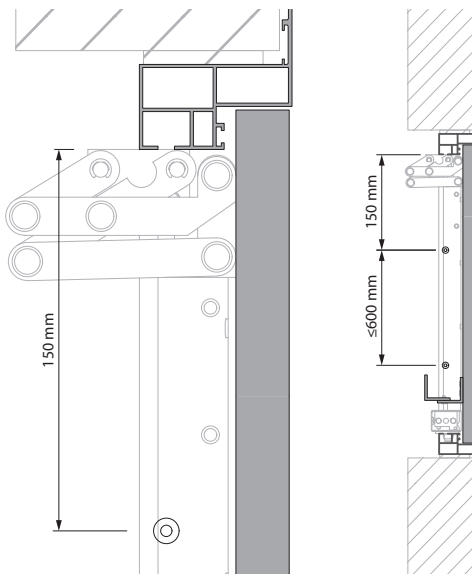
Percez d'abord le cadre au diamètre nécessaire pour la vis – exemple D5,5 mm pour vis de D4,8 mm.

Ensuite percez au D10 mm pour encastrer la tête de vis.



Horizontalement

Positionnez les points de fixation à 140 mm des angles et respectez toujours 600 mm maxi entre 2 points de fixation.



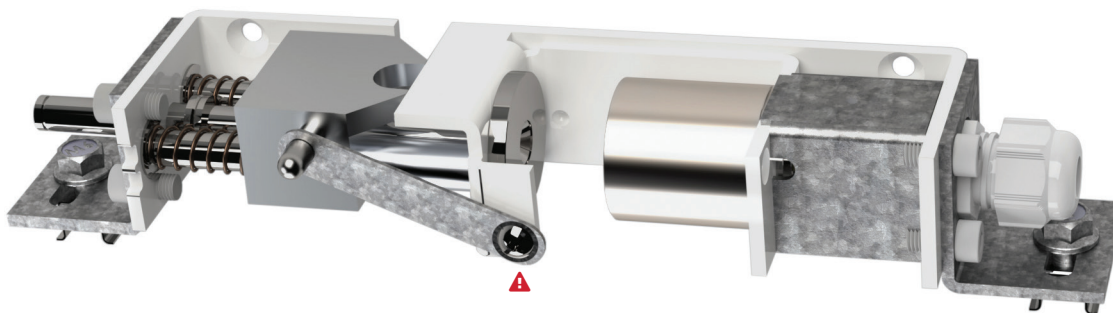
Verticalement

Positionnez les points de fixation à 150 mm des angles et au plus près des supports de fixation des vérins qui ne doivent pas être percés. Respectez toujours 600 mm maxi entre 2 points de fixation.

Fonctionnement et mécanismes

Le mécanisme de déclenchement télécommandé OUV MEC ouvre le panneau de l'ouvrant par commande à distance par émission (VD) ou rupture (VM) de courant de la bobine. Un contact de position début de course et fin de course (FDCU) est inclus par défaut.

Le verrou est fixé sur la traverse du dormant en partie basse (opposée aux articulations). La gâche est fixée en vis-à-vis sur le panneau ouvrant. Le verrou est composé essentiellement d'un corps dans lequel coulisse un crochet retenant la gâche. Cette dernière est libérée lors du passage en position de sécurité permettant ainsi l'ouverture du panneau.



- ▲ Note : Le verrou est bloqué en usine pour garantir la non ouverture du panneau pendant le transport. Avant la première utilisation, enlever la pièce métallique de blocage verrou en dévissant la vis puis remettre la vis.



OUV MEC Déclenchement télécommandé par bobine.

Déclenchement télécommandé par émission (VD) ou rupture (VM) de courant de la bobine.

Options - à la commande

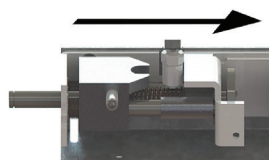
| | |
|------|--|
| VD24 | Bobine à émission 24 V CC |
| VD48 | Bobine à émission 48 V CC |
| VM24 | Bobine à rupture 24 V CC |
| VM48 | Bobine à rupture 48 V CC |
| FDCU | Contact de position unipolaire fin et début de course (inclus en standard) |
| FDCB | Contact de position bipolaire fin et début de course |

Déclenchement

- **déclenchement manuel** : poussez le loquet vers la gauche : le panneau se libère.
- **déclenchement télécommandé** : envoyez un ordre électrique par émission de courant (si option VD 24 ou VD 48) ou réalisez une rupture de courant (si option VM 24 ou VM 48).

Réarmement

- **réarmement manuel**:
1 - Réarmer le verrou en repoussant la ventouse vers la droite

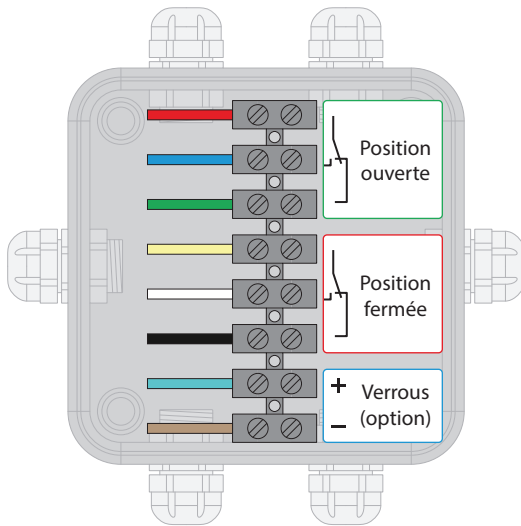


2 - La fermeture est obtenue manuellement à l'aide de la poignée fixée sur le panneau. La gâche du panneau repousse alors la gâche du verrou qui vient verrouiller celui-ci. = Retour à la position d'attente, fermée.

Raccordement électrique

Raccordement électrique

Le raccordement électrique se fait dans une boîte de raccordement située sur la traverse du cadre.



| MEC | Tension nominale moteur | Tension nominale bobine | Puissance (en attente) | Puissance (en sécurité) | Contacts de position standard | Classe de protection |
|---------|-------------------------|-------------------------|------------------------|-------------------------|-------------------------------|----------------------|
| OUV MEC | n.a. | 24/48 V CC | VM: < 1.8W | VD: < 3.5W | 1mA...5A, CC 5V...CA 250V | IP 42 |

Poids

OUVRAGE

| Ht./Lg.en mm | 350 | 400 | 450 | 500 | 550 | 600 | 650 | 700 | 750 | 800 | 850 | 900 | 950 | 1000 | 1050 | 1100 |
|--------------|-----|-----|-----|-----|-----|------|------|------|------|------|------|------|------|------|------|------|
| 385 | 3,4 | 3,6 | 3,9 | 4,1 | 4,3 | 4,6 | 4,8 | 5,1 | 5,3 | 5,5 | 5,8 | 6,0 | 6,2 | 6,5 | 6,7 | 7,0 |
| 415 | 3,5 | 3,8 | 4,0 | 4,3 | 4,5 | 4,8 | 5,1 | 5,3 | 5,6 | 5,8 | 6,1 | 6,3 | 6,6 | 6,9 | 7,1 | 7,4 |
| 445 | 3,6 | 3,9 | 4,2 | 4,5 | 4,7 | 5,0 | 5,3 | 5,6 | 5,9 | 6,1 | 6,4 | 6,7 | 7,0 | 7,2 | 7,5 | 7,8 |
| 475 | 3,8 | 4,1 | 4,4 | 4,7 | 5,0 | 5,2 | 5,5 | 5,8 | 6,1 | 6,4 | 6,7 | 7,0 | 7,3 | 7,6 | 7,9 | 8,2 |
| 505 | 3,9 | 4,2 | 4,5 | 4,8 | 5,2 | 5,5 | 5,8 | 6,1 | 6,4 | 6,7 | 7,0 | 7,3 | 7,7 | 8,0 | 8,3 | 8,6 |
| 535 | 4,0 | 4,4 | 4,7 | 5,0 | 5,4 | 5,7 | 6,0 | 6,4 | 6,7 | 7,0 | 7,4 | 7,7 | 8,0 | 8,3 | 8,7 | 9,0 |
| 565 | 4,7 | 5,0 | 5,4 | 5,7 | 6,1 | 6,4 | 6,8 | 7,1 | 7,5 | 7,8 | 8,2 | 8,5 | 8,9 | 9,2 | 9,6 | 9,9 |
| 595 | 4,8 | 5,2 | 5,5 | 5,9 | 6,3 | 6,6 | 7,0 | 7,4 | 7,8 | 8,1 | 8,5 | 8,9 | 9,2 | 9,6 | 10,0 | 10,3 |
| 625 | 4,9 | 5,3 | 5,7 | 6,1 | 6,5 | 6,9 | 7,3 | 7,6 | 8,0 | 8,4 | 8,8 | 9,2 | 9,6 | 10,0 | 10,4 | 10,7 |
| 655 | 5,1 | 5,5 | 5,9 | 6,3 | 6,7 | 7,1 | 7,5 | 7,9 | 8,3 | 8,7 | 9,1 | 9,5 | 9,9 | 10,3 | 10,8 | 11,2 |
| 685 | 5,2 | 5,6 | 6,0 | 6,5 | 6,9 | 7,3 | 7,7 | 8,2 | 8,6 | 9,0 | 9,4 | 9,9 | 10,3 | 10,7 | 11,1 | 11,6 |
| 715 | 5,3 | 5,8 | 6,2 | 6,7 | 7,1 | 7,5 | 8,0 | 8,4 | 8,9 | 9,3 | 9,8 | 10,2 | 10,6 | 11,1 | 11,5 | 12,0 |
| 745 | 5,5 | 5,9 | 6,4 | 6,8 | 7,3 | 7,8 | 8,2 | 8,7 | 9,2 | 9,6 | 10,1 | 10,5 | 11,0 | 11,5 | 11,9 | 12,4 |
| 775 | 5,6 | 6,1 | 6,5 | 7,0 | 7,5 | 8,0 | 8,5 | 8,9 | 9,4 | 9,9 | 10,4 | 10,9 | 11,4 | 11,8 | 12,3 | 12,8 |
| 805 | 5,7 | 6,2 | 6,7 | 7,2 | 7,7 | 8,2 | 8,7 | 9,2 | 9,7 | 10,2 | 10,7 | 11,2 | 11,7 | 12,2 | 12,7 | 13,2 |
| 835 | 5,8 | 6,4 | 6,9 | 7,4 | 7,9 | 8,4 | 9,0 | 9,5 | 10,0 | 10,5 | 11,0 | 11,5 | 12,1 | 12,6 | 13,1 | 13,6 |
| 865 | 6,0 | 6,5 | 7,0 | 7,6 | 8,1 | 8,7 | 9,2 | 9,7 | 10,3 | 10,8 | 11,3 | 11,9 | 12,4 | 12,9 | 13,5 | 14,0 |
| 895 | 6,1 | 6,7 | 7,2 | 7,8 | 8,3 | 8,9 | 9,4 | 10,0 | 10,5 | 11,1 | 11,7 | 12,2 | 12,8 | 13,3 | 13,9 | 14,4 |
| 925 | 6,2 | 6,8 | 7,4 | 8,0 | 8,5 | 9,1 | 9,7 | 10,3 | 10,8 | 11,4 | 12,0 | 12,5 | 13,1 | 13,7 | 14,3 | 14,8 |
| 955 | 6,4 | 7,0 | 7,6 | 8,1 | 8,7 | 9,3 | 9,9 | 10,5 | 11,1 | 11,7 | 12,3 | 12,9 | 13,5 | 14,1 | 14,7 | 15,2 |
| 985 | 6,5 | 7,1 | 7,7 | 8,3 | 8,9 | 9,6 | 10,2 | 10,8 | 11,4 | 12,0 | 12,6 | 13,2 | 13,8 | 14,4 | 15,0 | 15,7 |
| 1015 | 6,6 | 7,3 | 7,9 | 8,5 | 9,1 | 9,8 | 10,4 | 11,0 | 11,7 | 12,3 | 12,9 | 13,5 | 14,2 | 14,8 | 15,4 | 16,1 |
| 1045 | 6,8 | 7,4 | 8,1 | 8,7 | 9,3 | 10,0 | 10,6 | 11,3 | 11,9 | 12,6 | 13,2 | 13,9 | 14,5 | 15,2 | 15,8 | 16,5 |
| 1075 | 6,9 | 7,6 | 8,2 | 8,9 | 9,6 | 10,2 | 10,9 | 11,6 | 12,2 | 12,9 | 13,6 | 14,2 | 14,9 | 15,6 | 16,2 | 16,9 |
| 1105 | 7,0 | 7,7 | 8,4 | 9,1 | 9,8 | 10,4 | 11,1 | 11,8 | 12,5 | 13,2 | 13,9 | 14,6 | 15,2 | 15,9 | 16,6 | 17,3 |

Pour les modèles avec 1 contact de position (FDCU), ajoutez 0,25 kg

Pour les modèles avec 2 contacts de position (FDCB), ajoutez 0,43 kg

Dimensions OUVRAGE et son coefficient SGO / Sn (dm²)

| Ht./Lg.en mm | 350 | 400 | 450 | 500 | 550 | 600 | 650 | 700 | 750 | 800 | 850 | 900 | 950 | 1000 | 1050 | 1100 |
|--------------|-------|-------|-------|-------|-------|-------|-------|-------|-------|-------|-------|-------|-------|-------|--------|--------|
| 385 | 9,06 | 10,65 | 12,25 | 13,84 | 15,44 | 17,03 | 18,63 | 20,22 | 21,82 | 23,41 | 25,01 | 26,60 | 28,20 | 29,79 | 31,39 | 32,98 |
| 415 | 9,91 | 11,66 | 13,40 | 15,15 | 16,89 | 18,64 | 20,38 | 22,13 | 23,87 | 25,62 | 27,36 | 29,11 | 30,85 | 32,60 | 34,34 | 36,09 |
| 445 | 10,76 | 12,66 | 14,55 | 16,45 | 18,34 | 20,24 | 22,13 | 24,03 | 25,92 | 27,82 | 29,71 | 31,61 | 33,50 | 35,40 | 37,29 | 39,19 |
| 475 | 11,62 | 13,66 | 15,71 | 17,75 | 19,80 | 21,84 | 23,89 | 25,93 | 27,98 | 30,02 | 32,07 | 34,11 | 36,16 | 38,20 | 40,25 | 42,29 |
| 505 | 12,47 | 14,66 | 16,86 | 19,05 | 21,25 | 23,44 | 25,64 | 27,83 | 30,03 | 32,22 | 34,42 | 36,61 | 38,81 | 41,00 | 43,20 | 45,39 |
| 535 | 13,32 | 15,66 | 18,01 | 20,35 | 22,70 | 25,04 | 27,39 | 29,73 | 32,08 | 34,42 | 36,77 | 39,11 | 41,46 | 43,80 | 46,15 | 48,49 |
| 565 | 14,17 | 16,67 | 19,16 | 21,66 | 24,15 | 26,65 | 29,14 | 31,64 | 34,13 | 36,63 | 39,12 | 41,62 | 44,11 | 46,61 | 49,10 | 51,60 |
| 595 | 15,02 | 17,67 | 20,31 | 22,96 | 25,60 | 28,25 | 30,89 | 33,54 | 36,18 | 38,83 | 41,47 | 44,12 | 46,76 | 49,41 | 52,05 | 54,70 |
| 625 | 15,88 | 18,67 | 21,47 | 24,26 | 27,06 | 29,85 | 32,65 | 35,44 | 38,24 | 41,03 | 43,83 | 46,62 | 49,42 | 52,21 | 55,01 | 57,80 |
| 655 | 16,73 | 19,67 | 22,62 | 25,56 | 28,51 | 31,45 | 34,40 | 37,34 | 40,29 | 43,23 | 46,18 | 49,12 | 52,07 | 55,01 | 57,96 | 60,90 |
| 685 | 17,58 | 20,67 | 23,77 | 26,86 | 29,96 | 33,05 | 36,15 | 39,24 | 42,34 | 45,43 | 48,53 | 51,62 | 54,72 | 57,81 | 60,91 | 64,00 |
| 715 | 18,43 | 21,68 | 24,92 | 28,17 | 31,41 | 34,66 | 37,90 | 41,15 | 44,39 | 47,64 | 50,88 | 54,13 | 57,37 | 60,62 | 63,86 | 67,11 |
| 745 | 19,28 | 22,68 | 26,07 | 29,47 | 32,86 | 36,26 | 39,65 | 43,05 | 46,44 | 49,84 | 53,23 | 56,63 | 60,02 | 63,42 | 66,81 | 70,21 |
| 775 | 20,14 | 23,68 | 27,23 | 30,77 | 34,32 | 37,86 | 41,41 | 44,95 | 48,50 | 52,04 | 55,59 | 59,13 | 62,68 | 66,22 | 69,77 | 73,31 |
| 805 | 20,99 | 24,68 | 28,38 | 32,07 | 35,77 | 39,46 | 43,16 | 46,85 | 50,55 | 54,24 | 57,94 | 61,63 | 65,33 | 69,02 | 72,72 | 76,41 |
| 835 | 21,84 | 25,68 | 29,53 | 33,37 | 37,22 | 41,06 | 44,91 | 48,75 | 52,60 | 56,44 | 60,29 | 64,13 | 67,98 | 71,82 | 75,67 | 79,51 |
| 865 | 22,69 | 26,69 | 30,68 | 34,68 | 38,67 | 42,67 | 46,66 | 50,66 | 54,65 | 58,65 | 62,64 | 66,64 | 70,63 | 74,63 | 78,62 | 82,62 |
| 895 | 23,54 | 27,69 | 31,83 | 35,98 | 40,12 | 44,27 | 48,41 | 52,56 | 56,70 | 60,85 | 64,99 | 69,14 | 73,28 | 77,43 | 81,57 | 85,72 |
| 925 | 24,40 | 28,69 | 32,99 | 37,28 | 41,58 | 45,87 | 50,17 | 54,46 | 58,76 | 63,05 | 67,35 | 71,64 | 75,94 | 80,23 | 84,53 | 88,82 |
| 955 | 25,25 | 29,69 | 34,14 | 38,58 | 43,03 | 47,47 | 51,92 | 56,36 | 60,81 | 65,25 | 69,70 | 74,14 | 78,59 | 83,03 | 87,48 | 91,92 |
| 985 | 26,10 | 30,69 | 35,29 | 39,88 | 44,48 | 49,07 | 53,67 | 58,26 | 62,86 | 67,45 | 72,05 | 76,64 | 81,24 | 85,83 | 90,43 | 95,02 |
| 1015 | 26,95 | 31,70 | 36,44 | 41,19 | 45,93 | 50,68 | 55,42 | 60,17 | 64,91 | 69,66 | 74,40 | 79,15 | 83,89 | 88,64 | 93,38 | 98,13 |
| 1045 | 27,80 | 32,70 | 37,59 | 42,49 | 47,38 | 52,28 | 57,17 | 62,07 | 66,96 | 71,86 | 76,75 | 81,65 | 86,54 | 91,44 | 96,33 | 101,23 |
| 1075 | 28,66 | 33,70 | 38,75 | 43,79 | 48,84 | 53,88 | 58,93 | 63,97 | 69,02 | 74,06 | 79,11 | 84,15 | 89,20 | 94,24 | 99,29 | 104,33 |
| 1105 | 29,51 | 34,70 | 39,90 | 45,09 | 50,29 | 55,48 | 60,68 | 65,87 | 71,07 | 76,26 | 81,46 | 86,65 | 91,85 | 97,04 | 102,24 | 107,43 |

Dimensions OUVRAGE et son coefficient d'isolation Uw (W/m².K)

| Ht./Lg.en mm | 350 | 400 | 450 | 500 | 550 | 600 | 650 | 700 | 750 | 800 | 850 | 900 | 950 | 1000 | 1050 | 1100 |
|--------------|------|------|------|------|------|------|------|------|------|------|------|------|------|------|------|------|
| 385 | 4,93 | 4,89 | 4,86 | 4,84 | 4,81 | 4,80 | 4,78 | 4,77 | 4,76 | 4,75 | 4,74 | 4,73 | 4,72 | 4,71 | 4,71 | 4,70 |
| 415 | 4,79 | 4,74 | 4,71 | 4,68 | 4,66 | 4,64 | 4,62 | 4,61 | 4,60 | 4,59 | 4,58 | 4,57 | 4,56 | 4,55 | 4,55 | 4,54 |
| 445 | 4,65 | 4,61 | 4,57 | 4,54 | 4,52 | 4,50 | 4,48 | 4,47 | 4,45 | 4,44 | 4,43 | 4,42 | 4,41 | 4,41 | 4,40 | 4,39 |
| 475 | 4,54 | 4,49 | 4,45 | 4,42 | 4,39 | 4,37 | 4,35 | 4,34 | 4,32 | 4,31 | 4,30 | 4,29 | 4,28 | 4,27 | 4,27 | 4,26 |
| 505 | 4,43 | 4,38 | 4,34 | 4,31 | 4,28 | 4,26 | 4,24 | 4,22 | 4,20 | 4,19 | 4,18 | 4,17 | 4,16 | 4,15 | 4,14 | 4,14 |
| 535 | 4,33 | 4,28 | 4,24 | 4,20 | 4,17 | 4,15 | 4,1 | 4,11 | 4,10 | 4,08 | 4,07 | 4,06 | 4,05 | 4,04 | 4,03 | 4,02 |
| 565 | 4,24 | 4,18 | 4,14 | 4,11 | 4,08 | 4,05 | 4,03 | 4,01 | 4,00 | 3,98 | 3,97 | 3,96 | 3,95 | 3,94 | 3,93 | 3,92 |
| 595 | 4,16 | 4,10 | 4,05 | 4,02 | 3,99 | 3,96 | 3,94 | 3,92 | 3,90 | 3,89 | 3,88 | 3,86 | 3,85 | 3,84 | 3,83 | 3,83 |
| 625 | 4,08 | 4,02 | 3,97 | 3,94 | 3,90 | 3,88 | 3,86 | 3,84 | 3,82 | 3,80 | 3,79 | 3,78 | 3,77 | 3,76 | 3,75 | 3,74 |
| 655 | 4,01 | 3,95 | 3,90 | 3,86 | 3,83 | 3,80 | 3,78 | 3,76 | 3,74 | 3,72 | 3,71 | 3,70 | 3,68 | 3,67 | 3,67 | 3,66 |
| 685 | 3,94 | 3,88 | 3,83 | 3,79 | 3,76 | 3,73 | 3,70 | 3,68 | 3,66 | 3,65 | 3,63 | 3,62 | 3,61 | 3,60 | 3,59 | 3,58 |
| 715 | 3,88 | 3,82 | 3,77 | 3,72 | 3,69 | 3,66 | 3,64 | 3,61 | 3,60 | 3,58 | 3,56 | 3,55 | 3,54 | 3,53 | 3,52 | 3,51 |
| 745 | 3,82 | 3,76 | 3,71 | 3,66 | 3,63 | 3,60 | 3,57 | 3,55 | 3,53 | 3,51 | 3,50 | 3,49 | 3,47 | 3,46 | 3,45 | 3,44 |
| 775 | 3,77 | 3,70 | 3,65 | 3,61 | 3,57 | 3,54 | 3,51 | 3,49 | 3,47 | 3,45 | 3,44 | 3,42 | 3,41 | 3,40 | 3,39 | 3,38 |
| 805 | 3,72 | 3,65 | 3,60 | 3,55 | 3,52 | 3,48 | 3,46 | 3,43 | 3,41 | 3,40 | 3,38 | 3,37 | 3,35 | 3,34 | 3,33 | 3,32 |
| 835 | 3,67 | 3,60 | 3,55 | 3,50 | 3,46 | 3,43 | 3,41 | 3,38 | 3,36 | 3,34 | 3,33 | 3,31 | 3,30 | 3,29 | 3,28 | 3,27 |
| 865 | 3,62 | 3,55 | 3,50 | 3,45 | 3,42 | 3,38 | 3,36 | 3,33 | 3,31 | 3,29 | 3,28 | 3,26 | 3,25 | 3,24 | 3,23 | 3,22 |
| 895 | 3,58 | 3,51 | 3,45 | 3,41 | 3,37 | 3,34 | 3,31 | 3,28 | 3,26 | 3,24 | 3,23 | 3,21 | 3,20 | 3,19 | 3,18 | 3,17 |
| 925 | 3,54 | 3,47 | 3,41 | 3,37 | 3,33 | 3,29 | 3,26 | 3,24 | 3,22 | 3,20 | 3,18 | 3,17 | 3,15 | 3,14 | 3,13 | 3,12 |
| 955 | 3,50 | 3,43 | 3,37 | 3,32 | 3,29 | 3,25 | 3,22 | 3,20 | 3,18 | 3,16 | 3,14 | 3,12 | 3,11 | 3,10 | 3,09 | 3,08 |
| 985 | 3,47 | 3,39 | 3,33 | 3,29 | 3,25 | 3,21 | 3,18 | 3,16 | 3,14 | 3,12 | 3,10 | 3,08 | 3,07 | 3,06 | 3,05 | 3,03 |
| 1015 | 3,43 | 3,36 | 3,30 | 3,25 | 3,21 | 3,18 | 3,15 | 3,12 | 3,10 | 3,08 | 3,06 | 3,04 | 3,03 | 3,02 | 3,01 | 3,00 |
| 1045 | 3,40 | 3,33 | 3,27 | 3,22 | 3,17 | 3,14 | 3,11 | 3,08 | 3,06 | 3,04 | 3,02 | 3,01 | 2,99 | 2,98 | 2,97 | 2,96 |
| 1075 | 3,37 | 3,29 | 3,23 | 3,18 | 3,14 | 3,11 | 3,08 | 3,05 | 3,03 | 3,01 | 2,99 | 2,97 | 2,96 | 2,94 | 2,93 | 2,92 |
| 1105 | 3,34 | 3,26 | 3,20 | 3,15 | 3,11 | 3,07 | 3,04 | 3,02 | 2,99 | 2,97 | 2,95 | 2,94 | 2,92 | 2,91 | 2,90 | 2,89 |

Caractéristiques aérauliques

Les ouvrants à panneau créent très peu de perte de charges, moins de 10 Pa à 5 m/s.

Le cas échéant, prendre en compte la perte de charge de la grille esthétique intérieure.

Exemple de commande

Exemple de commande

| | | | | | |
|---------|-----|-----|------|------|------|
| OUVRAGE | 400 | 685 | VD24 | FDCB | 9M06 |
| 1 | 2 | 3 | 4 | 5 | 6 |

1. produit
2. largeur
3. hauteur
4. type de bobine et tension
5. option: contact de position fin de course bipolaire (FDCU inclus)
6. couleur RAL 9006 avec finition mat

Certifications et approbations

Tous nos produits sont soumis à des tests par des institutions officielles. Les rapports de ces tests forment la base des certifications des produits.

OUVRAGE est conforme aux normes NF-S-61937-1 et NF-S-61937-8.